

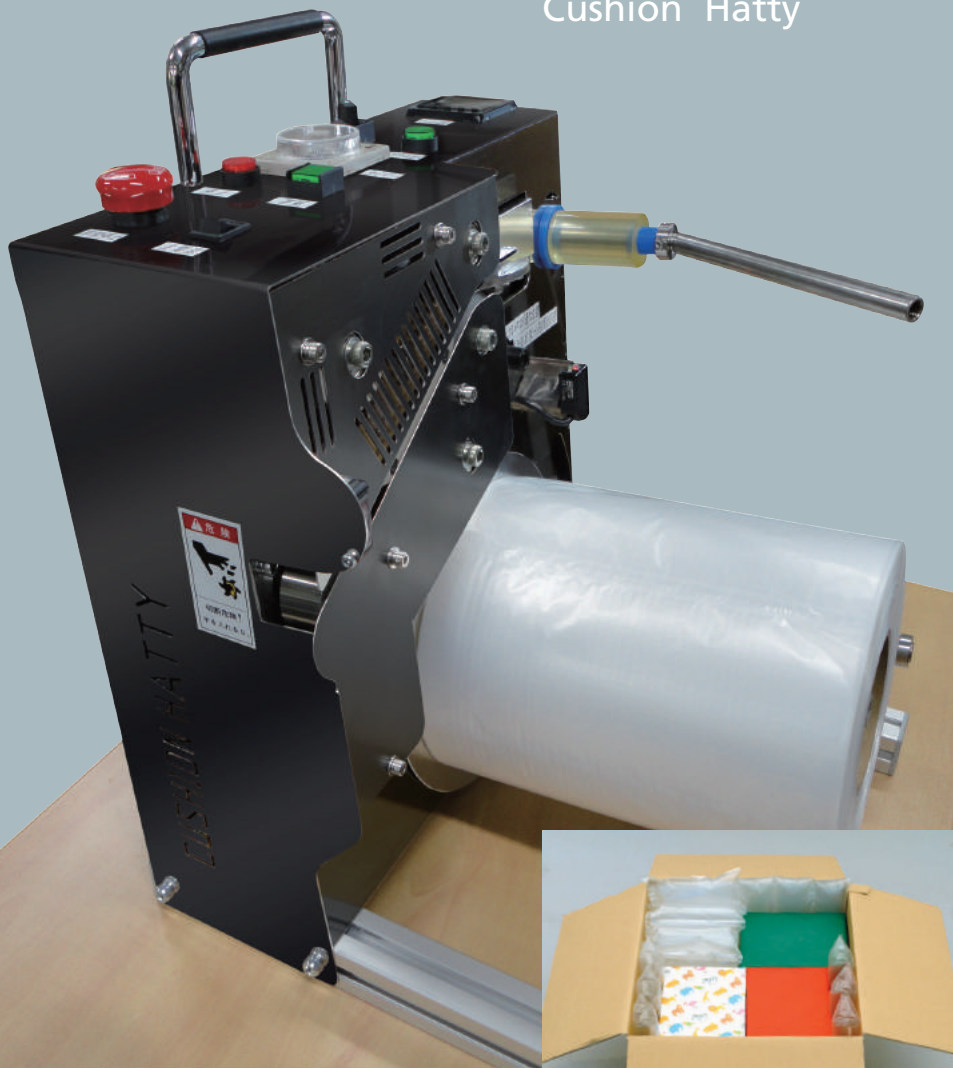
# エアー緩衝材製造システム

**Air Cushion System**



## 梱包現場でエアー緩衝材を作るシステムです

クッション ハチ  
Cushion Hatty



1巻=約10袋分 (0.4m<sup>3</sup>/袋)  
210mm幅×750m巻き、105ピッチ使用時



### エアー緩衝材システム

5C characters (特長)

**C** **クッション** 緩衝性・耐圧性が優れています。

**C** **クリーン** 使用時カス・粉が発生せず衛生的です。焼却しても有害物質が発生しない、環境に優しい緩衝材です。

**C** **クリアー** 透明で中身が見やすく、商品価値が向上します。

**C** **カット** 梱包現場で作りますので、輸送・保管費用が低減できます。使用後は空気を抜き体積が減少しますので廃棄費用が低減できます。

**C** **ケアー** 商品を優しく保護します。



クッション ボーイ ワイド  
Cushion Boy Wide

# クッション ハチ

## Cushion Hatty

卓上1列 中型クッション  
形状固定・ミシン目入り

プレシールフィルム使用で高速生産  
コンパクト・軽量・簡単操作

### 国産初、プレシールフィルム使用機



#### クッションハチ 標準仕様

機械寸法	W340mm×D320mm×H372mm(432mm)
重量	約14kg
電源	AC85~265V(47~63Hz) 世界の電源に対応

#### 使用フィルム(プレシール・半折)

材質	フィルムサイズ				数量数量 (巻/箱)	
	厚み(μm)	幅(mm)	巻長さ(m)	ピッチ(mm)		
PE	15	210	1000	105・131	2	
		20	105	750	105	4
			210	750	105・131	2
	25※	315	500	157・196	2	
		420	375	78	2	
		210	500	105・157	2	
バイオ-PE	20	210	750	105	2	
		PET	27※	210	500	105

※PE25μm、PET27μmのフィルムは3インチ紙管となります。他は2インチ紙管  
・専用フィルムはあらかじめ、手切れの良いカット用のミシン目加工が施してあります。  
・特殊印刷、個別特殊サイズも承りますので、お問い合わせ下さい。

#### 生産量

生産能力	使用フィルム	15μm	20μm
	生産速度	40m/分	36m/分
1時間		約12.4㎡	約11.6㎡
		約31袋	約29袋
生産量	1巻	約5.2㎡	約4㎡
		約13袋	約10袋



※幅210mm、105mmピッチ、15μm…1000m、  
20μm…750mの場合  
※1袋…0.4㎡(緩衝材に使用されている袋の体積)  
※寒冷地では生産速度は多少遅くなります。



# クッション ボーイ

## Cushion Boy

卓上1列 小型クッション  
長さ・連結設定・ミシン目入り

小型・軽量・安全設計  
クッションの長さ・連結が変更可能  
フィルム：短期用・長期用

### 販売・使用実績ナンバーワン機



#### 機械仕様

寸法	幅	350mm (350mm)
	長さ	600mm (615mm)
	高さ	450mm (450mm)
重量	28kg	
電源	100V 50/60Hz 0.5kW	
生産スピード	45個/分 (MAX)	

#### 使用フィルム

材質	ポリエステル多層フィルム ポリエチレン多層フィルム
幅×長さ	150mm×1000m
梱包	3巻/ケース

#### 生産量

1時間	0.8m³	2.0袋
1巻	1.4m³	3.5袋

※ピッチ125mm時  
※1袋：0.4m³ (緩衝材に使用されている袋の体積)

製品形状：裏面参照





# クッションボーイワイド

## Cushion Boy Wide

幅広4列クッション  
長さ・連結設定・ミシン目入り

イージーカットシステム採用  
コンプレッサー不要  
使い易いタッチパネル操作

### 高速・安定生産機



#### 機械仕様

		( )はフィルムセット時
寸法	幅	700mm (700mm)
	長さ	790mm (855mm)
	高さ	1450mm (1450mm)
重量	140kg	
電源	100V 50/60Hz 1.4kW (※200Vはオプション)	
生産スピード	30行/分 (MAX)	

#### 使用フィルム

		※印刷可
材質	ポリエステル多層フィルム	
	ポリエチレン多層フィルム	
幅×長さ	420mm×1000m(上下2巻使用)	
梱包	1巻/ケース	

#### 生産量

1時間	2.4m <sup>3</sup>	6.0袋
2巻(上・下各1巻)	11.0m <sup>3</sup>	28.0袋

※ピッチ150mm時

※1袋：0.4m<sup>3</sup> (緩衝材に使用されている袋の体積)

#### 製品形状：裏面参照

イージーカットシステム  
(特許申請中NO.008541)  
廃棄時、手でカットしエアを  
簡単に抜くことができます。



# ボーイパット

## Boy Pad

クッションボーイで生産したエア緩衝材です。  
袋売りで販売しております。

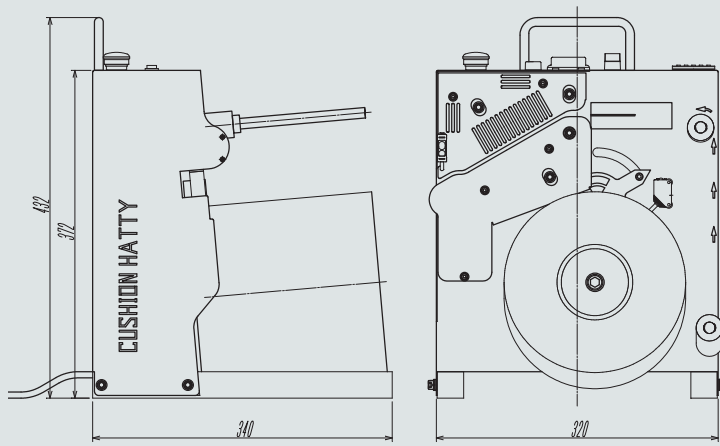
材質	ポリエステル多層フィルム 印刷
製品形状	60mm(幅)×120mm(長さ)×1200個/袋
袋の大きさ	600φ×1350mm (0.4m <sup>3</sup> )



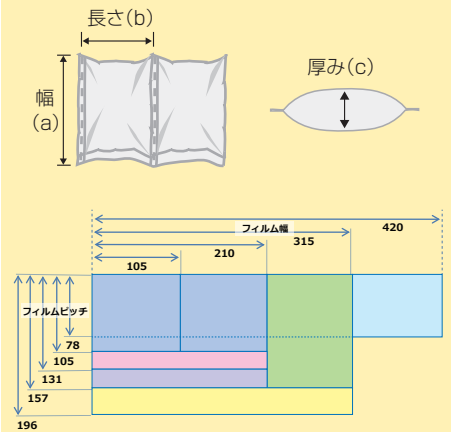
10cm



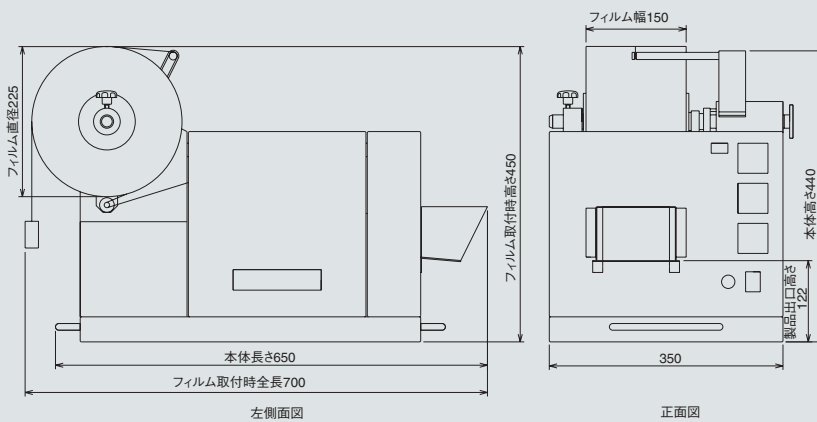
## クッション ハチ 機械図面



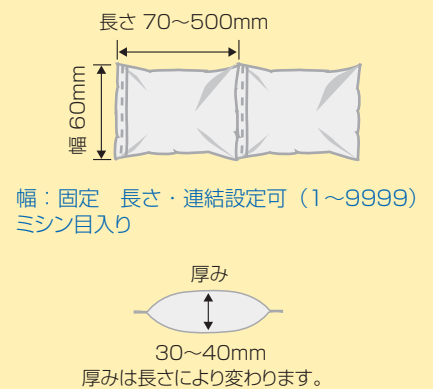
## 製品形状



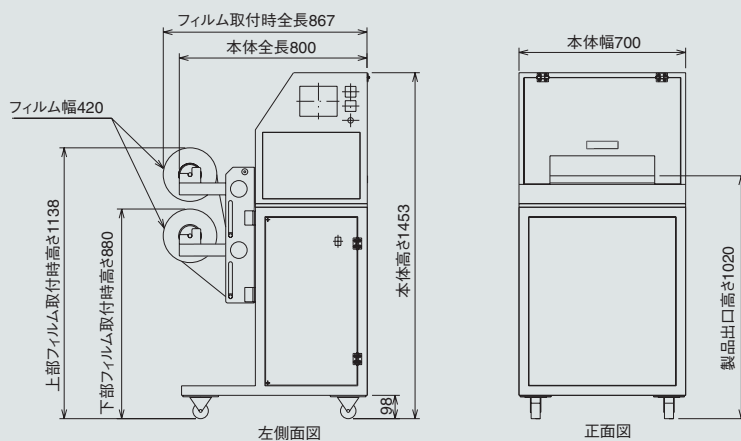
## クッション ボーイ 機械図面



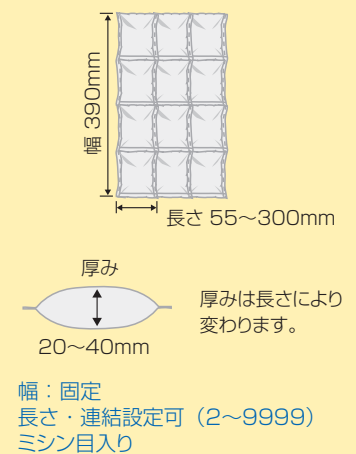
## 製品形状



## クッション ボーイ ワイド 機械図面



## 製品形状



※製品形状（幅、長さ、厚み）は目安です。

代理店

 **司化成工業株式会社**  
TSUKASA CHEMICAL INDUSTRY CO., LTD.

本社 東京都台東区秋葉原1-1 秋葉原ビジネスセンター3F  
TEL : 03-3258-0761 FAX : 03-3258-0766  
URL : <http://www.tksc.com/> mail : [tsukasa@tksc.com](mailto:tsukasa@tksc.com)

札幌支店 TEL : 011-707-1151 FAX : 011-707-1161  
大阪支店 TEL : 06-6329-9833 FAX : 06-6329-9844  
福岡支店 TEL : 092-643-9591 FAX : 092-643-9594  
機械事業部 TEL : 0298-72-7930 FAX : 0298-72-9122